



ENOTALIA S.r.l.
COSTRUZIONI MECCANICHE

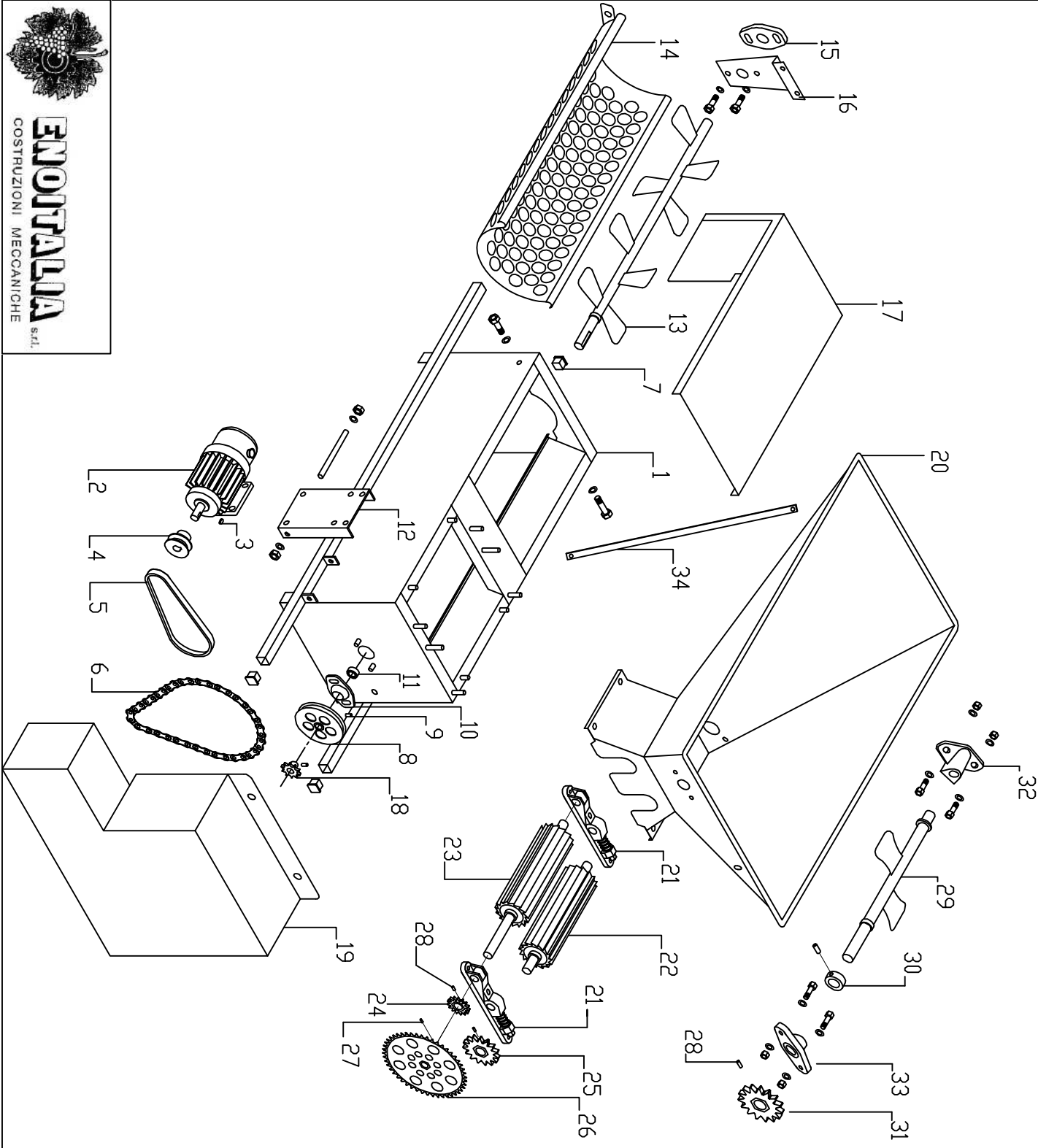


FIG.	DATA	DATA	DESCRIZIONE ANAGRAFICA	N° PEZZI
34	A11	STECCHA	2	
33	S1010	SUPPRTO	1	
32	S1041	SUPPRTO	1	
31	I03	INGRANAGGIO	1	
30	A108	DISTANZIALE	1	
29	A106	AGITATORE	1	
28		GRAND	1	
27		GRAND	1	
26	I50	CORDONA	1	
25	I05	INGRANAGGIO RULLO CONDOTTI	1	
24	I06	INGRANAGGIO RULLO MOTORE	1	
23	RL031	RULLO MOTORE	1	
22	RL032	RULLO FISSO	1	
21	S01	SUPPRTO REGRULLI	2	
20	A08	TRAMOGGIA	1	
19	A06	CARTER	1	
18	I07	PIGNONE	1	
17	A05	TAPPO	1	
16	A04	PANIERA	1	
15	S20	SUPPRTO	1	
14	RE3	VAGLIO	1	
13	A03	ALBERO DIRASPATORE	1	
12	A02	BASAMENTO MOTORE	1	
11	R04	CUSCINETTO	1	
10	S47	SUPPRTO ZINCATO	1	
9		GRAND	2	
8	P02	PULEGGIA ALBERO DIRASPATORE	1	
7	G20	TAPPO	4	
6	T60	CATENA	1	
5	T01	CINGHIA	1	
4	P01	PULEGGIA MOTORE	1	
3		CHIAVETTA MOTORE	1	
2	ME15	MOTORE	1	
1	A01	CASSA	1	

FIG.	DATA	DATA	DESCRIZIONE ANAGRAFICA	N° PEZZI
30/05/06				

SCALA	CODICE
1:10	END 3